

STDM / STD

Elettropompe monoblocco bigiranti
Twin impeller electropumps
Electropompes bi-turbines

STDM

Monofase
1 phase
monophasé

STD

Trifase
3 phase
triphase

1-2-3-4-5-6-7-8

N° curva
N° curve
N° curve

◆ **UTILIZZO:** Queste elettropompe a due giranti contrapposte, con bocca di aspirazione assiale e bocca di mandata radiale rivolta verso l'alto, vengono utilizzate quando si necessita il raggiungimento di alte prevalenze, ed in particolare per usi industriali, agricoli e domestici. Nell'impiego di queste elettropompe è consigliabile l'uso di liquidi chimicamente e meccanicamente puliti, con temperatura non superiore agli 80°C.

POMPA: Pompa ad asse orizzontale con girante radiale in ottone di tipo chiuso, corpo pompa e supporto in ghisa G20, albero in acciaio INOX AISI 304 e tenuta meccanica in ceramica/grafite.

MOTORE: Elettrico di tipo chiuso a ventilazione esterna, grado di protezione IP44. Classe di isolamento F. Nei motori monofase viene inserito un microtermostato in modo da evitare danni in caso di surriscaldamento. Per i motori trifase la protezione è a cura dell'utente.

TENSIONI: STDM: 230-240 V. 50 Hz; STD: 230/400 V. 50 Hz. A richiesta sono disponibili tensioni e frequenze diverse.

◆ **SCOPE OF APPLICATION:** These double counteracting-impeller pumps with axial intake and upward-facing radial delivery are typically used in applications requiring high discharge head values, particularly in industrial, agricultural and domestic applications. It is recommended that these pumps are used to carry only chemically pure liquids and free of foreign matters, with temperatures not higher than 80°C.

PUMP: Horizontal axis pump with brass closed impeller, pump body and base support made of G20 cast iron, AISI 304 stainless steel shaft and mechanical seal made of ceramic/graphite.

MOTOR: Electric, closed-type with external cooling fan, IP44 protection degree. Class F insulation. The standard versions of single-phase motors are fitted with thermostat-controlled safety microswitches to avoid undesirable damages to the motor. The user must provide protection for three-phase electropumps.

TENSION: STDM: 230-240 V. 50 Hz; STD: 230/400 V. 50 Hz. Different voltage and frequency ratings are available on request.

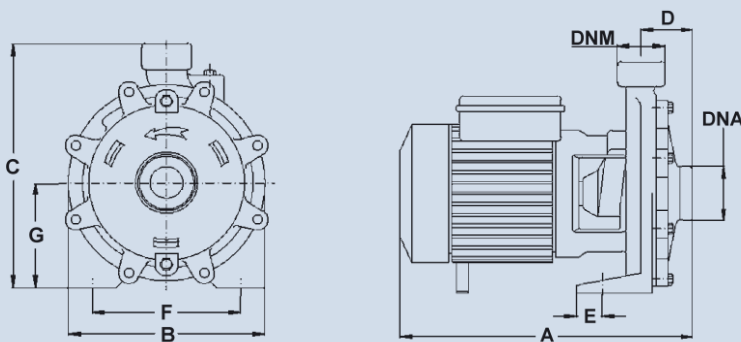
◆ **UTILISATION:** Ces pompes à deux couronnes opposées ayantes une bouche d'aspiration axiale et une bouche de refoulement radiale tournée vers le haut, sont utilisées quand il est nécessaire d'atteindre de grandes élévations, et spécialement pour des emplois industriels, agricoles et privés. Lors de l'utilisation de ces électropompes il est conseillé d'employer des liquides chimiquement et mécaniquement propres et à des températures ne dépassant pas 80°C.

POMPE: Pompe à axe horizontal avec couronne fermée en laiton, corps de pompe et support en fonte G20, arbre en acier INOX AISI 304 et tenue mécanique en céramique/graphite.

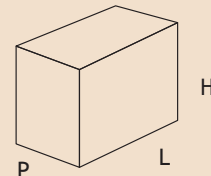
MOTEUR: Electrique de type fermé à ventilation extérieure, degré de protection IP44. Classe d'isolation F. Dans les moteurs monophasés sont placés des microthermostats de sécurité pour éviter de regrettables dommages au moteur. La protection pour les électropompes triphasées est à la charge de l'utilisateur.

TENSION: STDM: 230-240 V. 50 Hz; STD: 230/400 V. 50 Hz. Sur demande les tensions et les fréquences peuvent être différentes.

DIMENSIONI in mm. - DIMENSIONS in mm.



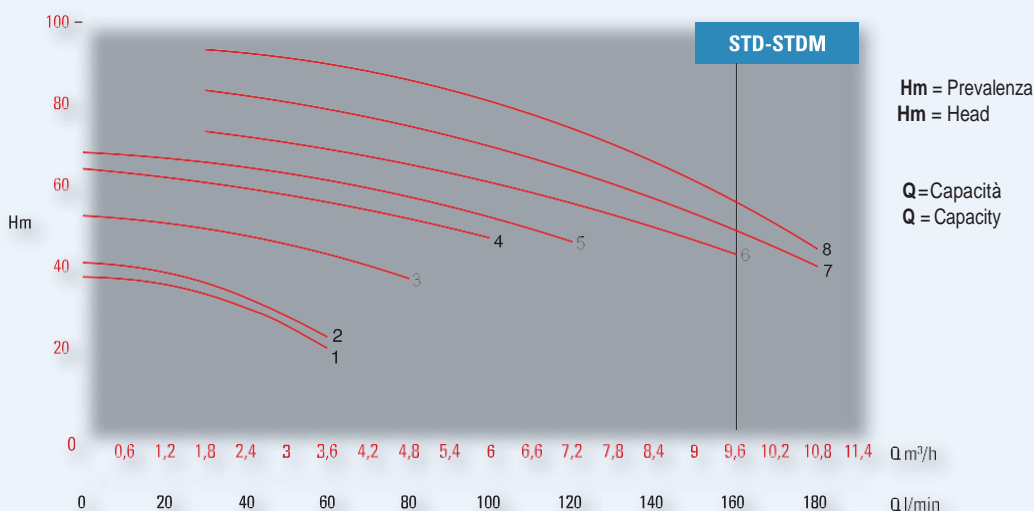
DIMENSIONI IMBALLO in mm - PACKING DIMENSIONS in mm PESI - WEIGHT in KG.



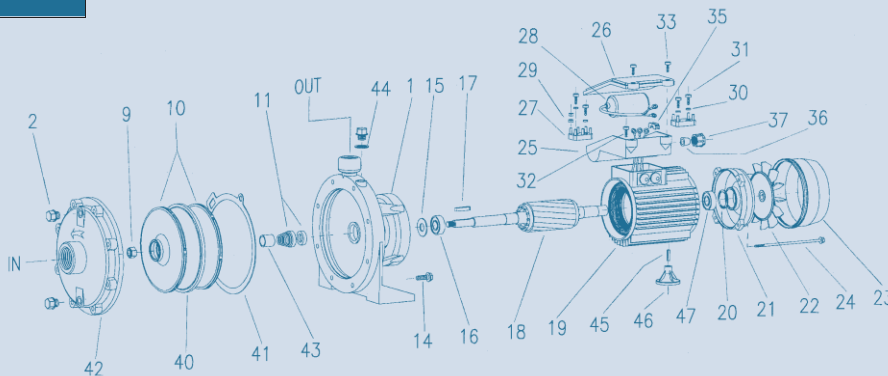
TIPO - TYPE	A	B	C	D	E	F	G	DNA	DNM	L	H	P	PESI - WEIGHT Kg	
													Pompa-Pump	Imballo-Pack
STDM 1 - STD 1	345	190	235	67	14	156	96,5	1" 1/4	1"	365	255	200	14,8	0,6
STDM 2 - STD 2	345	190	235	67	14	156	96,5	1" 1/4	1"	365	255	200	15,8	0,6
STDM 3	375	225	270	73,5	15	158	114	1" 1/4	1"	390	295	235	23,6	0,8
STDM 4	375	225	270	73,5	15	158	114	1" 1/4	1"	390	295	235	25,4	0,8
STDM 5	375	225	270	73,5	15	158	114	1" 1/4	1"	390	295	235	26,2	0,8
STD 3	375	225	270	73,5	15	158	114	1" 1/4	1"	390	295	235	22,5	0,8
STD 4	375	225	270	73,5	15	158	114	1" 1/4	1"	390	295	235	24	0,8
STD 5	375	225	270	73,5	15	158	114	1" 1/4	1"	390	295	235	24,7	0,8
STD 6	463	266	305	95,5	14	212	135	1" 1/2	1" 1/4	540	360	290	42,3	1,3
STD 7	463	266	305	95,5	14	212	135	1" 1/2	1" 1/4	540	360	290	44,8	1,3
STD 8	463	266	305	95,5	14	212	135	1" 1/2	1" 1/4	540	360	290	45,2	1,3

TIPO - TYPE		POTENZA POWER		AMPERE				PORTATA m³/h - CAPACITY m³/h												
MONOFASE 1/PHASE	TRIFASE 3/PHASE	HP	kW	MONOFASE 1/PHASE		TRIFASE 3/PHASE		0	0,9	1,8	2,4	3,6	4,8	6	7,2	8,4	9,6	10,8		
V. 230-240 50 Hz.	V. 230/400 50 Hz.			V. 230 240	µF	V. 230	V. 400	PORTATA Lt/Min. - CAPACITY Lt/Min.												
								0	15	30	40	60	80	100	120	140	160	180		
								PREVALENZA MANOMETRICA IN M.C.A. - TOTAL MANOMETRIC HEAD METRES												
STDM 1	STD 1	0,75	0,55	4,5	16	2,6	1,5	37,5	36	32	30	20								
STDM 2	STD 2	1	0,75	5,2	20	3,2	1,8	41	40	36	32	24								
STDM 3	STD 3	1,5	1,1	8	31,5	4,8	3	51,5	50	48	47	42	36							
STDM 4	STD 4	2	1,5	11,5	40	6,4	3,8	65	64	62	61	57	52	48						
STDM 5	STD 5	3	2,2	14	45	9,2	5,2	67	66	65	63	61	56	50	45					
	STD 6	4	3			14	8					72,5	71	67,5	64,5	61	56	49,5	43	
	STD 7	5,5	4			17	10					83	82	78	74	70	66	60	52	40
	STD 8	7,5	5,5			20	11,5					92,5	91	87	83,5	80	75	70	59	42

Altezza massima di aspirazione: 7 metri. - Max suction depth: 7 metres.



COMPONENTI - ELEMENTS



N	DESCRIZIONE - DESCRIPTION	MATERIALE - MATERIAL	N	DESCRIZIONE - DESCRIPTION	MATERIALE - MATERIAL
1	Corpo pompa - Pump body	Ghisa G20 - G20 Cast iron	26	Coperchio scatola porta condensatore - Box cover	Plastica - Plastic
2	Tappo 1/8" GAS - 1/8" GAS Screw plug	Ottone - Brass	27	Morsettiera - Terminal box	Lega speciale - Special alloy
9	Dado autobloccante - Self-locking nut	Ottone - Brass	28	Condensatore - Capacitor	Polipropilene - Polypropylene
10	Giranti (dx-sx) - Impellers (right - left)	Ottone - Brass	29	Dado di fissaggio morsettiera - Nut for connecting terminal	Ottone - Brass
11	Tenuta mecc. (fissa - mobile) - Mech. seal (fixed - mobile)	Ceram./graf. - Ceram./graph.	30	Rondella - Washer	Ottone - Brass
14	Vite - Screw	FE 8.8	31	Vite autofilettante - Self-threading screw	FE 8.8
15	Paraspuzzo - Splash ring	Gomma Telata - Rubber	32	Vite autofilettante - Self-threading screw	FE 8.8
16	Cuscinetto - Bearing 6202-ZZ (STDM-STD 1-2)	AISI 316	33	Vite autofilettante - Self-threading screw	FE 8.8
16	Cuscinetto - Bearing 6204-ZZ (STDM-STD 3-4-5)	AISI 316	35	Premi cavo - Electric cable press	Plastica - Plastic
16	Cuscinetto - Bearing 6206-ZZ (STD 6-7-8)	AISI 316	36	Gommino per pressacavo - Rubber for cable press	Gomma - Rubber
17	Chiavetta - Key	AISI 316	37	Pressacavo - Electric cable press	Plastica - Plastic
18	Albero motore + rotore - Driving shaft + rotor	AISI 304	40	Disco diffusore - Diffuser disc	Ghisa G20 - G20 Cast iron
19	Cassa motore + statore - Motor case + stator	Alluminio - Aluminium	41	Guarnizione sughero - Gasket	Gomma - Rubber
20	Anello reggispinta - Ring	Acciaio - Steel	42	Corpo aspirante - Sucking body	Ghisa G20 - G20 Cast iron
21	Scudo - Shield	Alluminio - Aluminium	43	Distanziale - Spacer	Ottone - Brass
22	Ventola di raffreddamento - Cooling fan	Plastica - Plastic	44	Rondella per tappi - Washer screw plug	Alluminio - Aluminium
23	Copriventola - Fan cover	Lega - Light alloy	45	Spina cilindrica - Pin	AISI 316
24	Tirante - Tie rod	FE 8.8	46	Piedino - Foot	Plastica - Plastic
25	Scatola porta condensatore - Capacitor box	Plastica - Plastic	47	Cuscinetto - Bearing	AISI 316
25	Coprimorsettiera (trifase) - Con. terminal cover (three-phase)	Plastica - Plastic			

I valori descritti si intendono di produzione media. La Ditta si riserva di apportare qualsiasi variazione senza obbligo di preavviso.

The figures in the tables are averages for production models. The Company reserves the right to carry out changes of any kind without prior notice.